

数据
传输

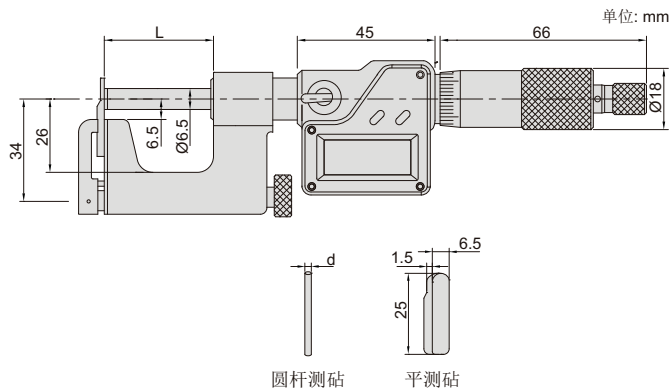
IP65
防尘防水

数显可换测砧千分尺



3562-25AC

- 符合企业标准
- 用于测量管壁厚度、肩边距等
- 带平测砧和圆杆测砧
- 分辨率: 0.001mm/0.00005"
- 防尘/防水等级: IP65
- 按键: 开/关, 初始值设置, 公/英制转换, 数据输出
- 数据传输
- 自动关机
- 棘轮测力
- 测杆头部测量面为硬质合金
- 配标准杆(除0-25mm/0-1"外)
- 可选附件: 数据传输线(型号7315-31, 7302-30)



圆杆测砧

平测砧

型号	测量范围	精度	L	d
3562-25AC	0-25mm/0-1"	±4μm	28.5mm	Ø3mm
3562-50AC	25-50mm/1-2"	±4μm	53.5mm	Ø5mm

